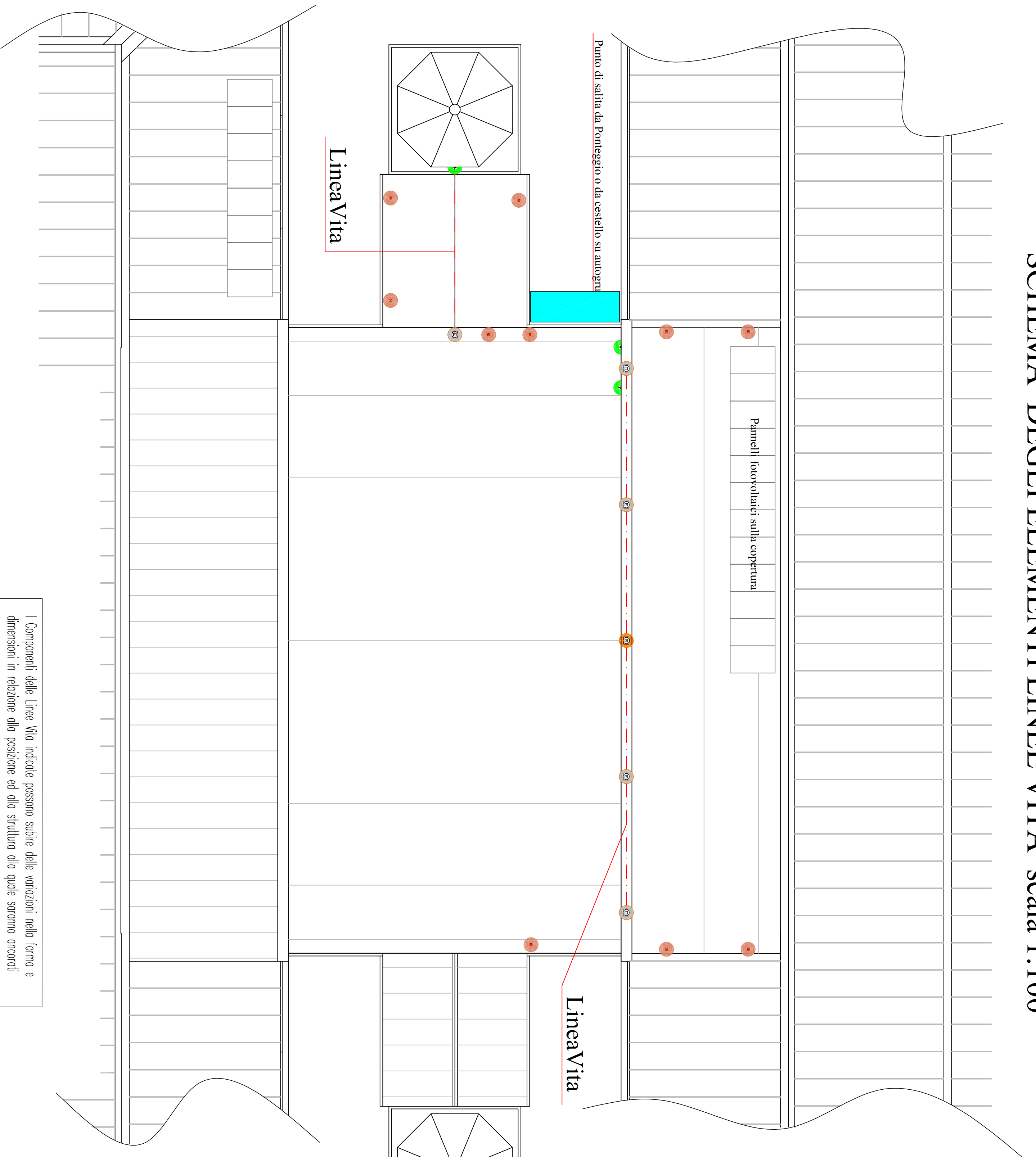


SCHEMA DEGLI ELEMENTI LINEE VITA scala 1:100



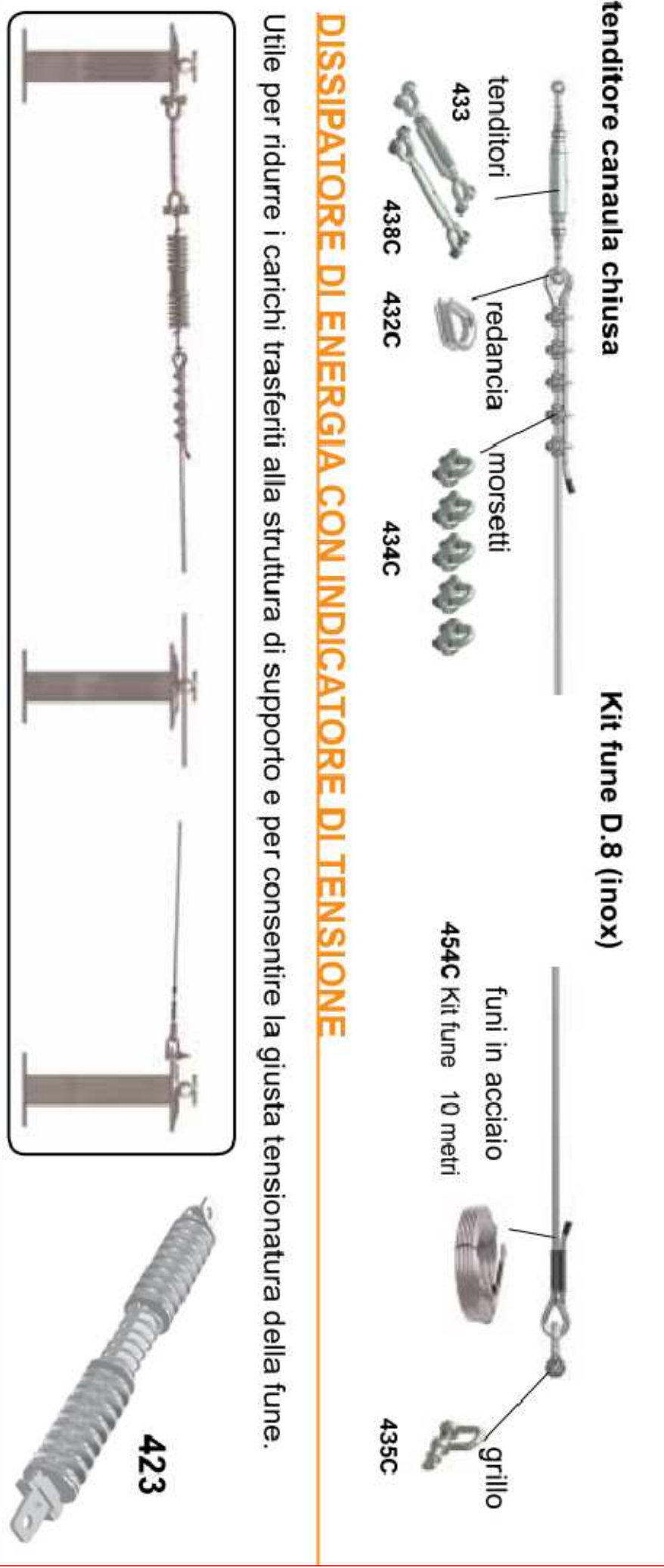
I Componenti delle Linee Vita indicate possono subire delle variazioni nelle forme e dimensioni in relazione alla posizione ed alla struttura alle quali saranno ancorati

LEGENDA

- Ancoraggi Antipendolo a tetto
- Ancoraggi Antipendolo a parete
- Torrette o Kit per cambio direzione
- Torrette
- - - Kit Funi linea vita

KIT FUNE PER LINEA VITA

Insieme di elementi zincati o inox, composti da:
1 fune in acciaio con una estremità piombata, 1 grillo, 5 mossetti, 1 tenditore (canaula aperta o chiusa)



DISSIPATORE DI ENERGIA CON INDICATORE DI TENSIONE

Utile per ridurre i carichi trasferiti alla struttura di supporto e per consentire la giusta tensionatura della fune.



CARTELLINO DI INDICAZIONE DEL PUNTO DI SALITA

COPERTURA DOTATA DI DISPOSITIVI DI ANCORAGGIO (UNI EN 795)

PRIMA DI ACCEDERE AI DISPOSITIVI DI ANCORAGGIO:

- Leggere attentamente il manuale di istruzioni.
- Verificare la regolarità degli ancoraggi sulla scheda "controlli periodici e riparazioni".
- Adottare misure per evitare pericoli dovuti alla caduta di oggetti.
- Prevedere un piano di salvataggio in caso di caduta.
- Indossare i dispositivi di protezione individuale (DPI) previsti dalle normative vigenti.
- Non utilizzare l'attrezzatura se si dubita della sua sicurezza.

PUNTO DI SALITA

C.S.C. S.r.l.
ATTREZZATURE PER LA SICUREZZA
www.csceditalia.com

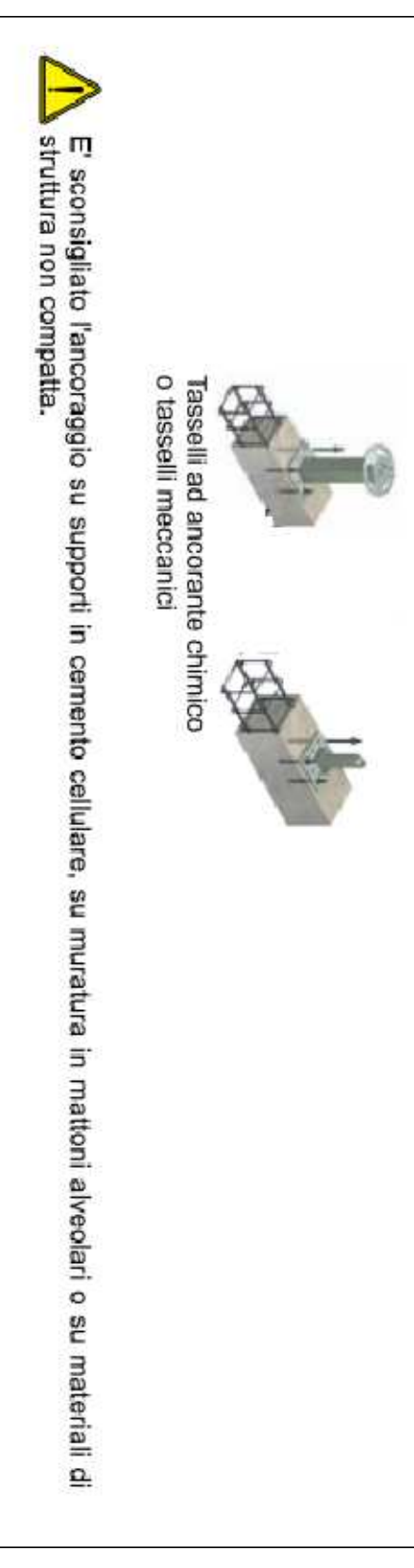
PUNTO DI SALITA

COPERTURA DOTATA DI DISPOSITIVI DI ANCORAGGIO (UNI EN 795)

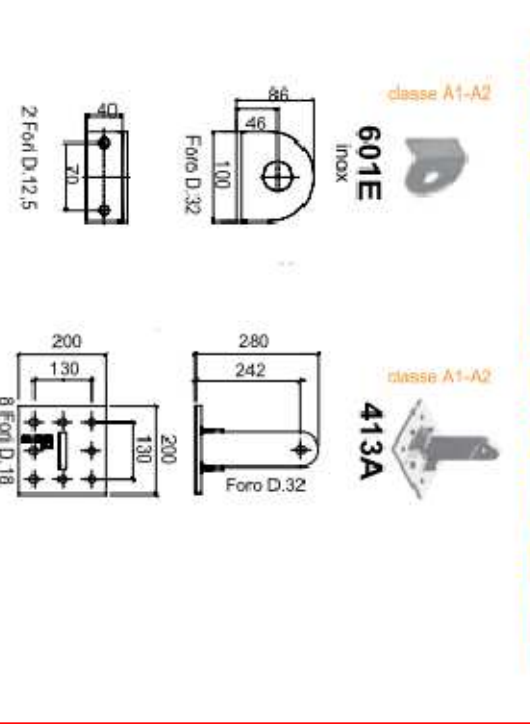
PRIMA DI ACCEDERE AI DISPOSITIVI DI ANCORAGGIO:

- Leggere attentamente il manuale di istruzioni.
- Verificare la regolarità degli ancoraggi sulla scheda "controlli periodici e riparazioni".
- Adottare misure per evitare pericoli dovuti alla caduta di oggetti.
- Prevedere un piano di salvataggio in caso di caduta.
- Indossare i dispositivi di protezione individuale (DPI) previsti dalle normative vigenti.
- Non utilizzare l'attrezzatura se si dubita della sua sicurezza.

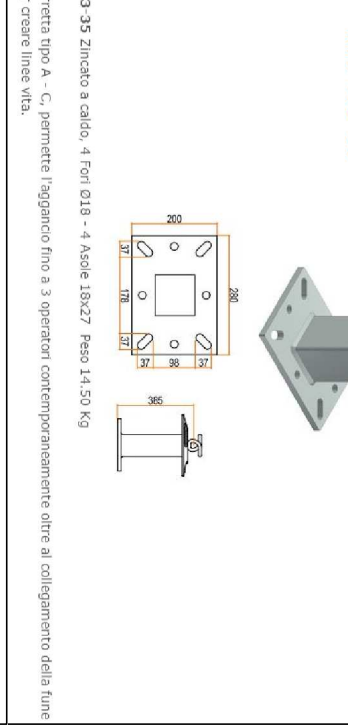
ESEMPIO DI FISSAGGIO SU CALCESTRUZZO



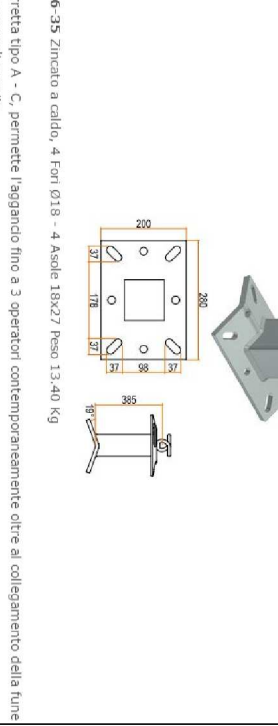
ANCORAGGI BASE PIANA CL. A1/A2-C



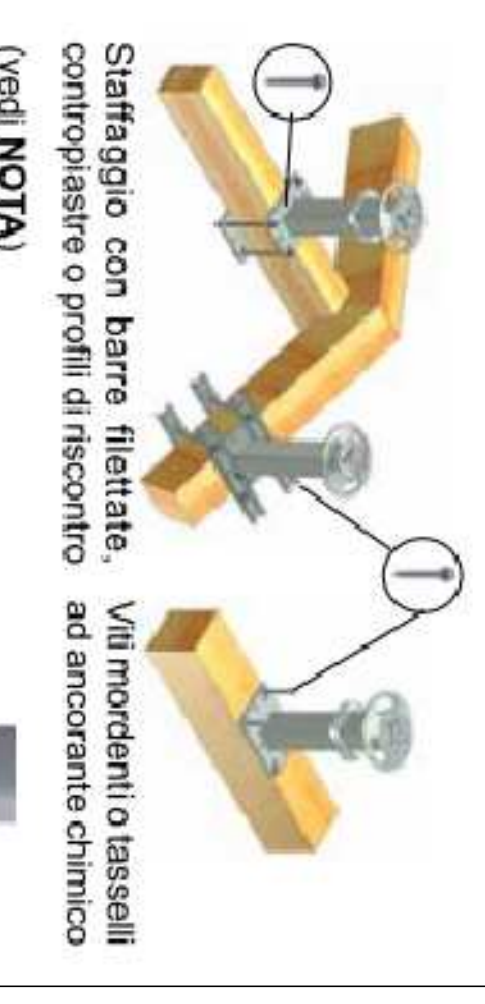
Art. 403-35



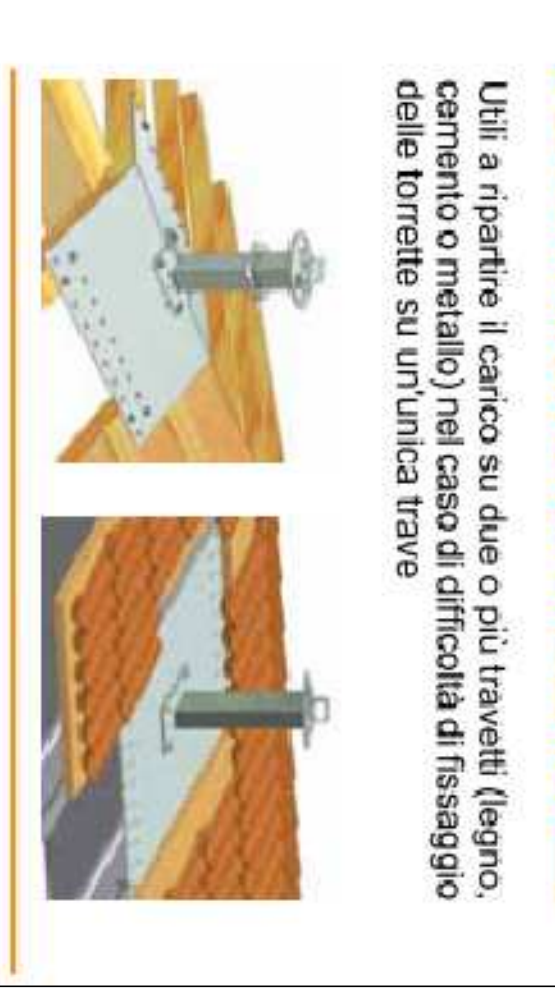
Art. 406-35



SUL LEGNO

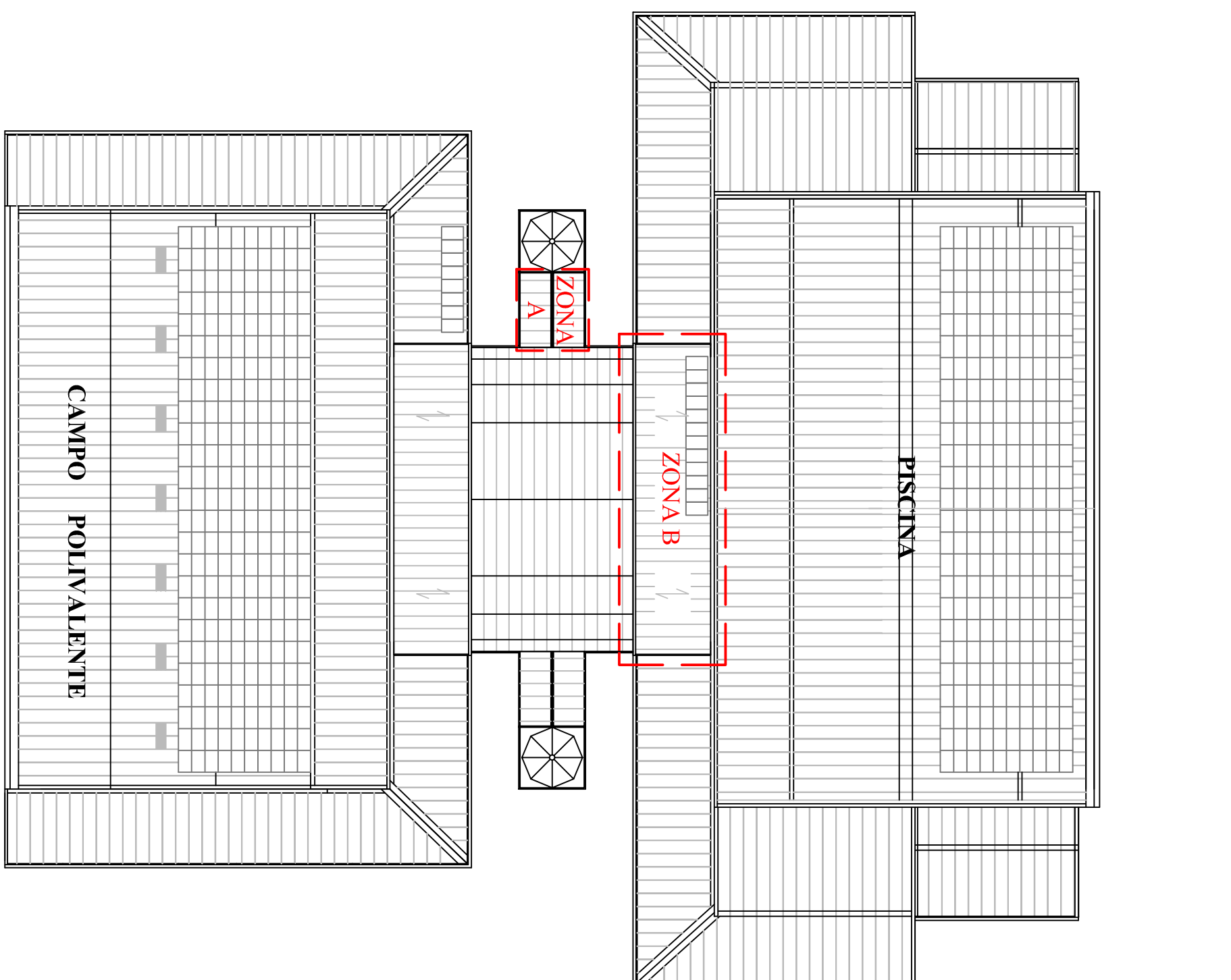


PIASTRE RIPARTITRICI DI CARICO



LEGENDA

- Area di intervento



REGIONE LAZIO COMUNE DI MONTALTO DI CASTRO PROVINCIA DI VITERBO		TAV. 7
OGGETTO: PROGETTO DI SISTEMAZIONE E RIFACIMENTO DELLA COPERTURA DEL CENTRO SPORTIVO IN LOC. ARCIPRETURA LOCALITA' ARCIPRETURA - MONTALTO DI CASTRO (VT) Determinazione n° 719 del 31-12-2015 (LOTTO CIG 65417568D1 - CODICE CUP J21E15000510007)		RAPP. 1:30 1:30 1:10
ELABORATO: SCHEMA LINEE VITA		
COMMITTENTE: COMUNE DI MONTALTO DI CASTRO		RIFERIMENTI: PR. 14/7
P. IVA 00224500561 C.F. 800093830565		DATA: 24/02/2016
Ing. Fabrizio Mezzoprete 00104 Montalto di Castro (VT) - Via dei Volani n° 18 Tel. Fax. 0766 - 898385 Cell. 368 - 3184145 Cod. Fisc. MZZFBZ6A016A242P Part. IVA. 00831910567		IL TECNICO: